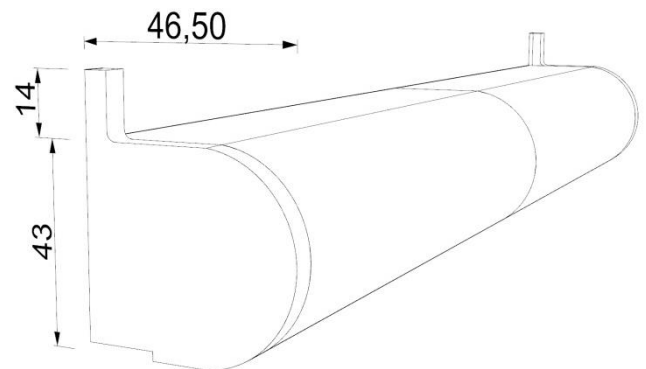


# ah-rol® Gehäuse – Typ A

## ah-rol® -- Gehäuse Typ A

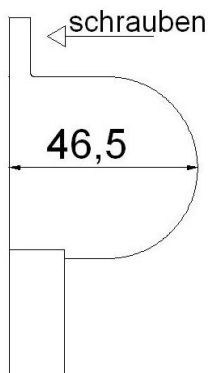
- Aluminium - Rundgehäuse (46,5 x 43 mm )
- seitliche Lagerschilder aus Aluminium-Vollmaterial
- optional: integrierte Montagelasche ( 14mm )
- geeignet für Horizontal-, Vertikal oder Schrägmontage



## Montageart

### Wand/Rahmen

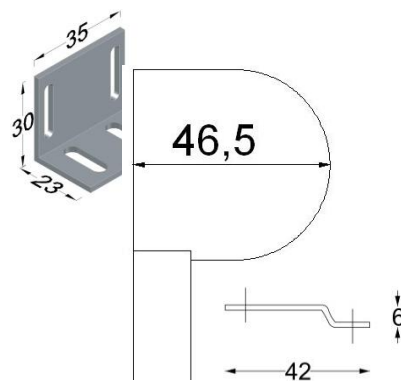
- WL – Wandlager



- integrierte Montagelasche

### Nische/Laibung/Decke

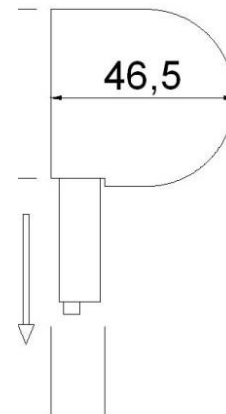
- NL – Nischenlager



- Montage mit L-Winkel / Z-Winkel

### Universell

- NL - Sf37 - Stecksystem



- Stecksystem
- Gehäuse sitzt in Seitenführung
- Seitenführung 37 geklebt/verschraubt

## Produkteinsatz

ah-rol® CLASSIC

ah-rol® OPTIMUS

ah-rol® SPEZIAL-FORM