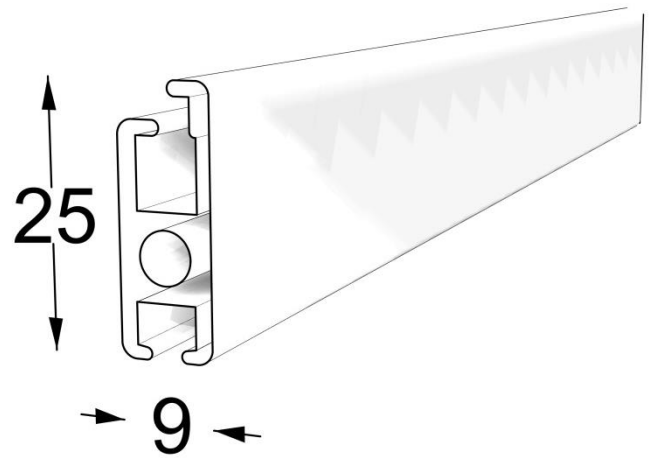


ah-rol® Endstab – Typ 01

ah-rol® -- Endstab Typ 01

- Aluminiumprofil für Zug- und Spannungsfreie Aufnahme
- seitliche Abdeckung:
 - Kunststoffendkappen (ah-rol CLASSIC und ah-rol MAGNUM)
 - Aluminium Umlenkböcke mit Haltern für Schnurführung (ah-rol OPTIMUS)
- Endstab erhältlich in [RAL](#)/[DB](#)/[ELOXAL](#)



Produkteinsatz

ah-rol® CLASSIC

ah-rol® OPTIMUS

ah-rol® MAGNUM

ah-rol® OPEN

ah-rol® CONSTANT

ah-rol® SPEZIAL-FORM