



ah-rol Folienrollosysteme GmbH
 Im Maurer 22
 71144 Steinenbronn
 Tel. +49 711 / 79 46 716 -- Fax. +49 711 / 79 62 01
 www.ah-rol.de -- info@ah-rol.de

Unterschrift _____

Seite ____ von ____

Auftraggeber _____

Besteller _____

Kommission _____

Bestelldatum _____

Kunden-Nr. _____

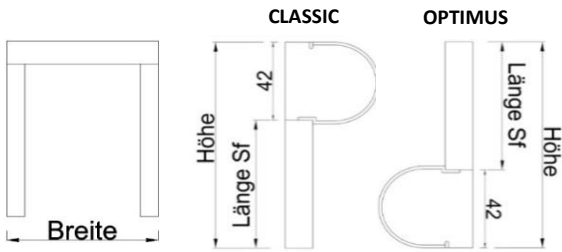
Liefertermin _____

Angebots-Nr. _____

Selbstabholung _____

Bestellformular für ah-rol Lichtfilteranlagen CLASSIC/OPTIMUS

Bestellmaße in mm. Ansicht von innen links



Bedienkette CLASSIC

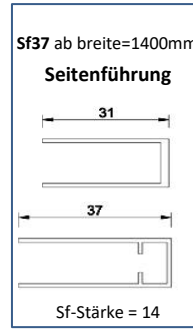
Farbe s/w/g _____

extra Länge* _____

Kindersicherung _____

Schnurhalter _____

Motor 24 / 230V _____



Montageuntergrund

Holz _____

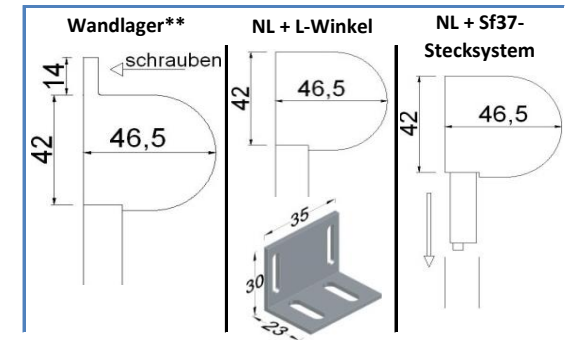
Aluminium _____

Kunststoff _____

Beton _____

Schrauben _____

Klebeband _____



Pos	Typ	Breite	Höhe	Farbe	Dessin	Bedienung		Seitenführung (Sf)		Beklebung Sf		Bohrung Sf		Montageart			Sonstiges	
						links	rechts	Typ links/rechts	Länge	Stirnseite	Rückseite	Stirnseite	Rückseite	Wandlager	NL + L-Winkel	NL + Sf37-Stecksystem		

* UK-Gehäuse bis Kettenumschlag ** benötigt oben zusätzlich 14mm

