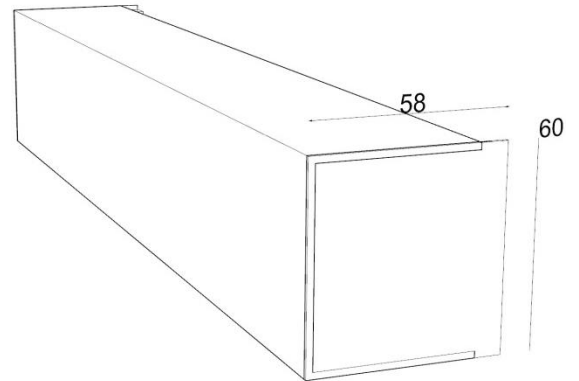


# ah-rol® Gehäuse – Typ B

ah-rol® -- Gehäuse Typ B

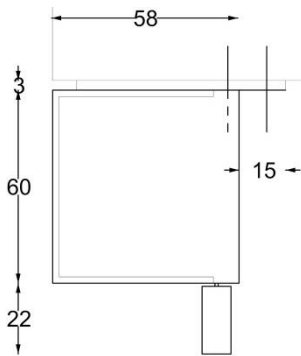
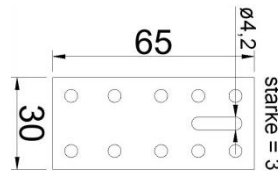
- Aluminium - Rechteckgehäuse (58 x 60 mm )
- seitliche Lagerschilder aus Aluminium-Vollmaterial



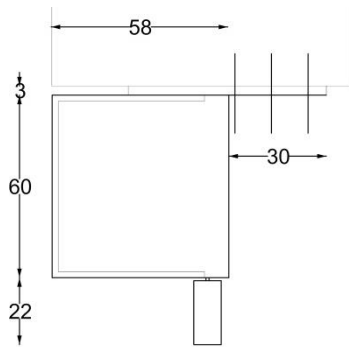
## Montageart

Nische/Laibung/Decke

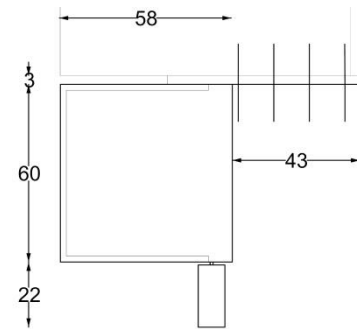
- Montage mit variabler Montageplatte



- Lochplattenüberstand = 15mm



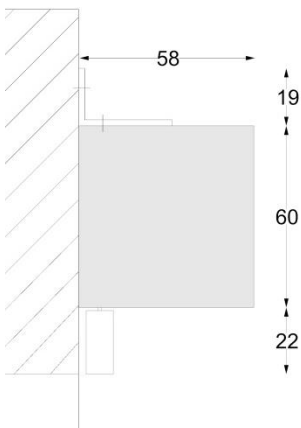
- Lochplattenüberstand = 30mm



- Lochplattenüberstand = 43mm

Wand/Rahmen

- Montage mit L-Winkel



Produkteinsatz

ah-rol® MAGNUM

ah-rol® SPEZIAL-FORM